

# ПАСПОРТ

V1-A0-00300-10A00-2112LUM

Люминесцентный светильник VARTON A300  
4x28 офисный встраиваемый 1195x595x65  
мм IP20 с рассеивателем опал аварийный  
автономный постоянного действия



## 1. Основные сведения

Изготовитель: ООО ТПК «Вартон».

Адрес изготовителя: 121354, Россия, город Москва, улица Дорогобужская, дом 14, строение 6, help@varton.ru.

Адрес места осуществления деятельности по изготовлению продукции: 301831, Россия, Тульская область, Богородицкий район, город Богородицк, улица 30 лет Победы, дом 1а.

Соответствие: ТР ТС 004/2011, ТР ТС 020/2011, ТР ТС 037/2016

Технические условия: ТУ 27.40.25-027-29497914-2020

## 2. Технические данные

|   |                                   |
|---|-----------------------------------|
| Потребляемая мощность, Вт                               | 112                               |
| Кореллированная цветовая температура, К                 | -                                 |
| Световой поток, лм                                      | -                                 |
| Тип источника света                                     | Люминесцентная лампа D=16 мм (T5) |
| Индекс цветопередачи (Ra)                               | -                                 |
| Коэффициент пульсации светового потока, не более, %     | 5                                 |
| Исполнение  | EM 1h*                            |
| Номинальное напряжение, В                               | 220...230                         |
| Номинальная частота, Гц                                 | 50                                |
| Диапазон напряжения питания переменного тока, В         | 176...264                         |
| Диапазон напряжения питания постоянного тока, В         | -                                 |
| Класс защиты от поражения электрическим током           | I                                 |
| Коэффициент мощности                                    | 0,95                              |
| Степень защиты (IP)                                     | IP20                              |
| Степень защиты от внешних механических воздействий (IK) | IK02                              |
| Тип кривой силы света                                   | Д                                 |
| Климатическое исполнение и категория размещения         | УХЛ4                              |
| Нормируемая рабочая температура окружающего воздуха, °С | 1...40                            |
| Материал корпуса  | Сталь                             |
| Цвет корпуса  | Белый                             |
| Рассеиватель  | Опал                              |
| Масса нетто, кг   | 5,7                               |
| Габаритные размеры, мм                                  | 1195 × 595 × 65                   |

\* Более подробную информацию об исполнении светильника можно получить на сайте по ссылке:

<https://www.varton.ru/information/technical-documentation/> (varton.ru – ИНФОРМАЦИЯ - ТЕХНИЧЕСКАЯ ДОКУМЕНТАЦИЯ) или в карточке номенклатуры.

## 3. Комплектность

Светильник — 1 шт.

Рассеиватель — 1 шт.

Индикатор — 1 шт.

Кнопка "Тест" — 1 шт.

Информационный лист — 1 шт.

Упаковка — 1 шт.

## 4. Указания по монтажу и эксплуатации

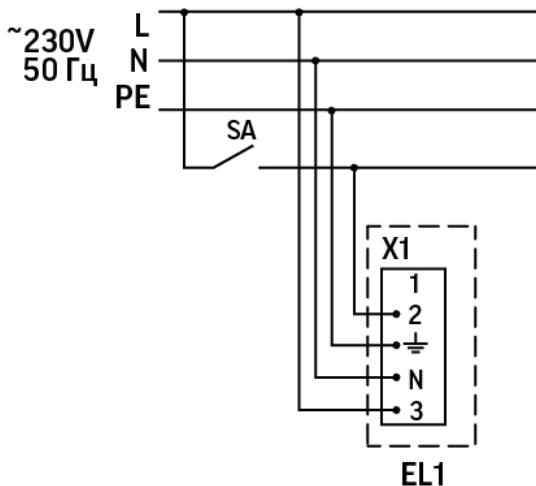


Рис. 1

Монтаж светильника производится в подвесные потолочные системы типа "Армстронг".  
Светильники комплектуются пластиковым рассеивателем в металлической рамке.  
Рассеиватель в металлической рамке крепится к корпусу светильника при помощи скрытых металлических пружин.

Общие правила монтажа:

Распакуйте светильник и убедитесь в отсутствии механических повреждений;  
Перед электрическим подключением светильника убедитесь в отсутствии напряжения.

Электрическое подключение светильника осуществляется через клеммную колодку, установленную на внутренней поверхности корпуса светильника. Подключите сетевой провод к контактам клеммной колодки светильника строго в соответствии с маркировкой.

**ВАЖНО!** Не забудьте заземлить светильник!

Порядок монтажа для встраиваемого исполнения:

Выполните электрическое подключение согласно общим правилам монтажа, для этого заведите провод в корпус светильника через резиновую втулку.  
Установите рассеиватель в корпус светильника и прикрепите его при помощи металлических пружин. Заведите корпус светильника в межпотолочное пространство и установите на направляющие рейки подвесной потолочной системы. Для дополнительного крепления при помощи подвесов, используйте отверстия на дне корпуса.

Включите питание и убедитесь в том, что светильник нормально функционирует.

### **5. Условия хранения и транспортирования**

Условия транспортирования: любым видом транспорта при условии защиты упаковки от механических воздействий и атмосферных осадков. Хранить в упаковке в закрытых сухих помещениях. При хранении светильников с аварийным питанием рекомендуется заряжать аккумуляторную батарею не реже одного раза в 6 месяцев.

### **6. Ресурс, срок службы, гарантии изготовителя**

Срок службы: 96 мес.

Гарантийный срок: 36 месяцев с даты продажи или поставки, но не более 40 месяцев с даты выпуска.

Гарантийный срок на АКБ: 12 месяцев с даты поставки.

### **7. Требования безопасности**

Запрещаются любые работы со светильником при подключённом напряжении; эксплуатация светильника I класса защиты без подключения к защитному заземлению; эксплуатация светильника с механическими повреждениями.

Работы по монтажу производить специалисту не ниже II квалификационной группы по электробезопасности.

### **8. Сведения об утилизации**

Специальных условий и разрешений для утилизации не требует.

### **9. Свидетельство о приемке**

Светильник изготовлен в соответствии с техническими условиями и признан годным к эксплуатации.